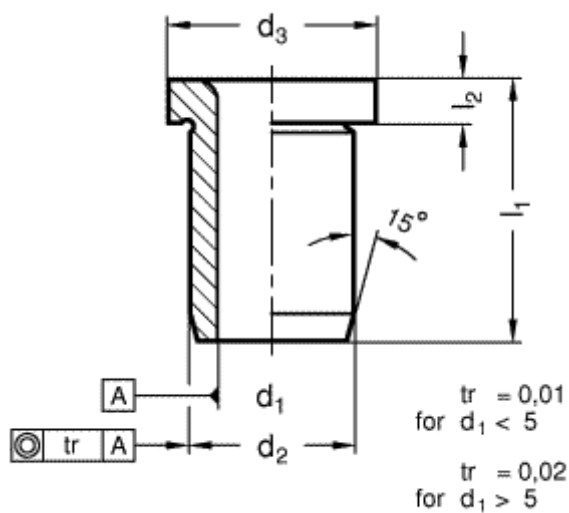


Varenummer: 201134036
Beskrivelse: E+G Borebøsning DIN 172-B6,8-10-A
(M8) med krave

Mål



$d_1 = 6,8$ for M8
 $d_2 = 12$
 $d_3 = 15$
 $l_1 = 10$
 $l_2 = 3$